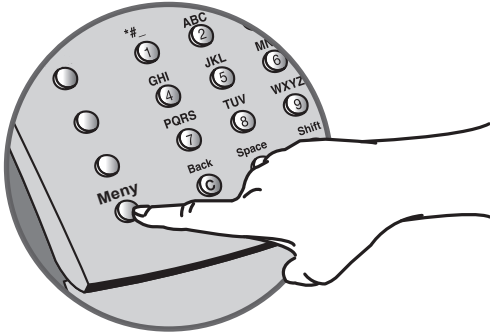


DM50 byte av skrivhuvud

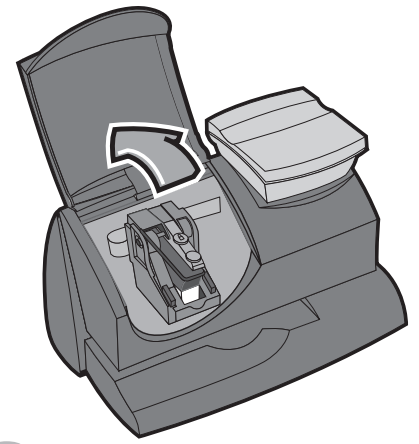


1 Tryck **Meny**.

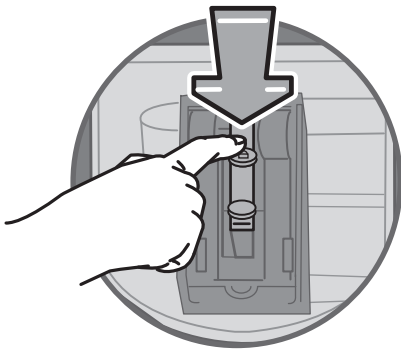



2 A. Tryck pil ned tills **Anv färgfunktioner?** Visas. Tryck **Enter/Ja**.

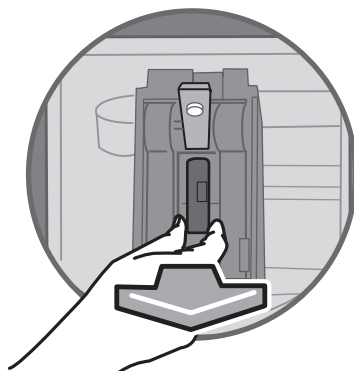
B. Tryck pil ned tills **Installera nytt skrivhuvud?** Visas. Tryck **Enter/Ja**.



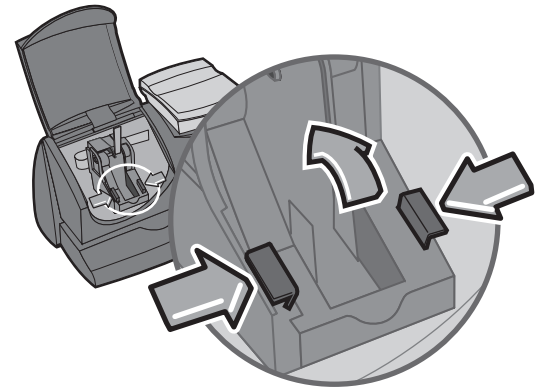
3 Öppna toppkåpan.



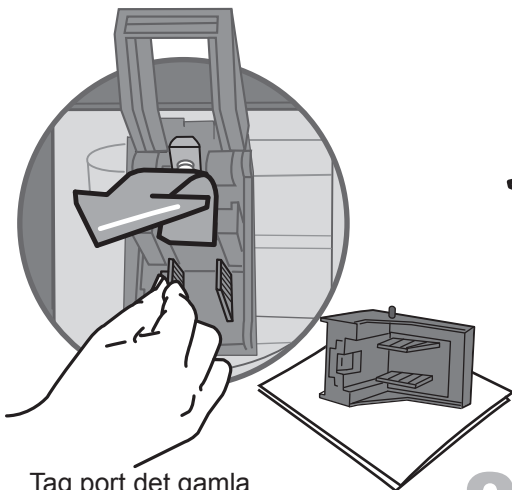
4 Tryck på Lås upp symbolen  och gröna spärren öppnas.



5 Tag ur färgpatronen genom att vinkla den mot dig och samtidigt lyfta uppåt. **OBS!** Var försiktig – färg kan läcka ut på undertill. **Kasta färgpatronen!**

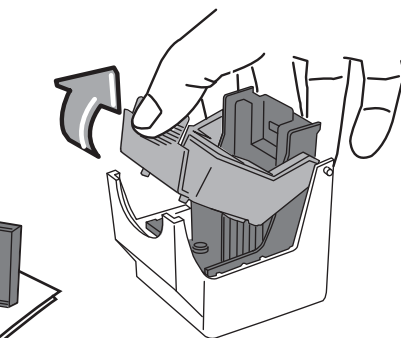


6 Tryck ihop den två vinklarna vid nedre delen av färgpatronshållaren. Sväng upp hållaren.

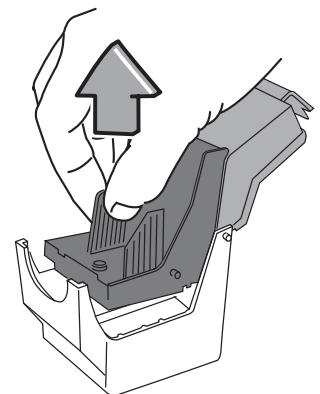


7 Tag bort det gamla skrivhuvudet genom att dra utåt-uppåt i en av de svarta räfflade vinklarna. **Släng inte skrivhuvudet!**

Obs! Rör ej botten på skrivhuvudet då det är färg där.



8 Tryck på låsningen och rotera den gröna låsningen över skrivhuvudet som bilden visar.



9 Lyft ur skrivhuvudet ur hållaren.

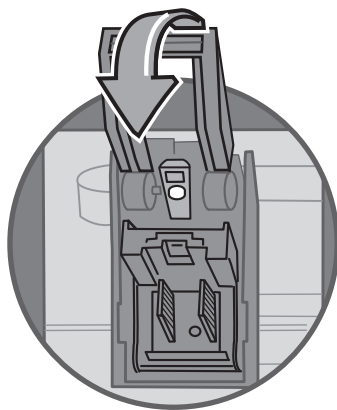
Placera skrivhuvudet på en pappersservett eller dyligt.

Fortsättning ➔

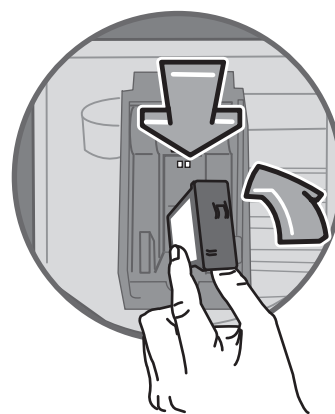
OBS! Glöm inte att returnera det gamla skrivhuvudet som ska återvinnas!



10 Montera det nya skrivhuvudet.



11 Vinkla ned hållaren och tryck tills den klickar fast.



12 Packa upp nya färgpatronen och sätt i den.



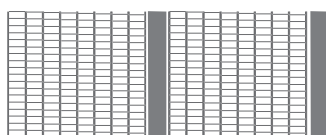
13 Vinkla ned den gröna spärren och tryck på den runda delen utan låssymbol tills den fastnar.



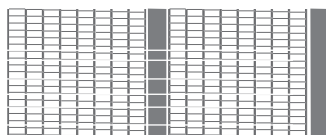
14 Stäng toppkåpan. Tryck **Enter/Ja**.

Viktigt – Är skrivhuvud / färg installerade?

15 Vid detta meddelande, tryck **Enter /Ja**. Systemet gör nu en installationsprocess. Detta tar några minuter.



Godkänt testtryck – inga linjer saknas

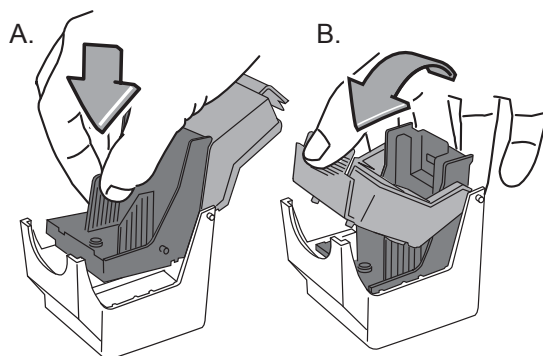


Underkänt tryck – linjer fattas

16 För in kuvert eller frankeringsetikett för en provutskrift.

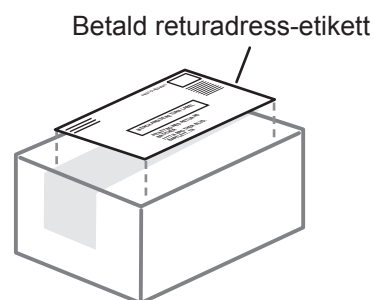
Om provtrycket är ok, tryck **Enter/Ja**.

Om provtrycket är underkänt, tryck **Nej** för att genomföra underhåll/installation igen.



17 A. Lägg det gamla skrivhuvudet i förpackning som bilden visar.

B. Vinkla ned den gröna låsningen och tryck så att den klickar fast.



18 Placera det gamla skrivhuvudet i lådan det nya kom i, tejpa igen lådan och sätt returetiketten över den ursprungliga adresslappen Posta försändelsen.

OBS! Glöm inte att returnera det gamla skrivhuvudet som ska återvinnas!